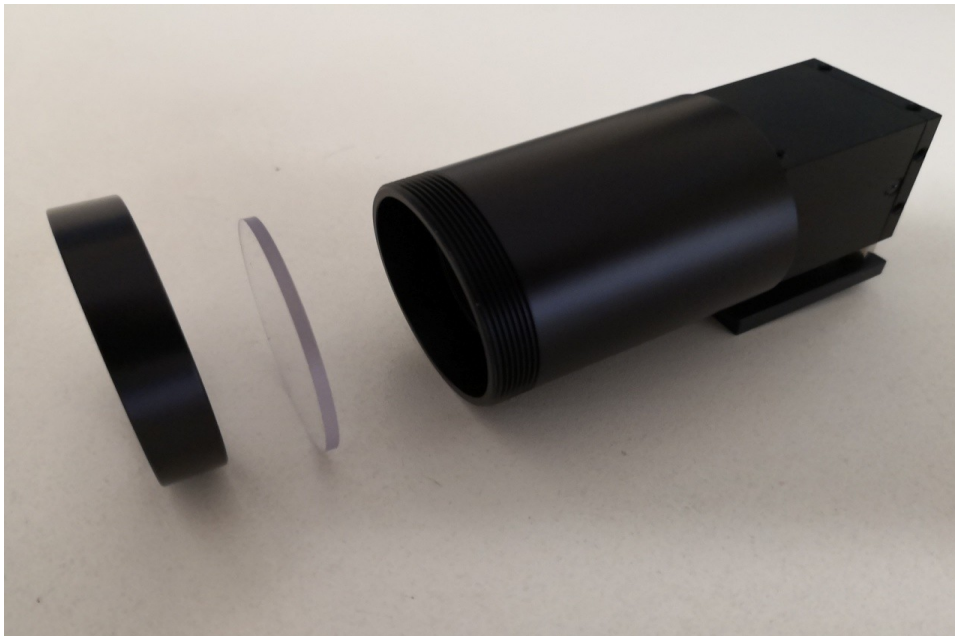


Installations- und Bedienungshandbuch für Kamera WVS-32

Bei halbautomatischen oder automatischen Schweißanlagen erfolgt die Bedienung und Steuerung meist von einem Leitstand aus. Um die Position und die Parameter für den Vorgang optimal einstellen zu können ist eine visuelle Betrachtung vom Leitstand aus nötig.

Die Kamera WVS-32 liefert ein scharfes Farb-Bild und ermöglicht somit eine optimale Betrachtung. Damit kann z.B. die Einrichtzeit wesentlich verkürzt oder eventuelle Fehler können schneller erkannt werden.



Version 1.4.1

Inhaltsverzeichnis

Vorwort.....	3
Sicherheitshinweise.....	3
Lieferumfang WVS-32.....	4
Installation.....	4
Befestigung.....	4
Einstellung Blende.....	5
Einstellung der Bildschärfe.....	5
Kühlung.....	5
Schutzglas.....	5
WVS-32 schematischer Anschluss, Splitterbox separat.....	6
Technische Daten.....	7
Ersatzteile.....	7

Vorwort

Für diese Bedienungsanleitung kann keine Garantie gegeben werden dass keine Fehler enthalten sind. Es können Änderungen ohne vorherige Ankündigung vorgenommen werden.

Bitte lesen Sie diese Bedienungsanleitung sorgfältig bevor Sie das Kamerasystem in Gebrauch nehmen und bewahren Sie sie an einem sicheren Ort auf.

Prüfen Sie den Lieferumfang ob alle Teile mitgeliefert wurden.

Zusätzlich können je nach Bestellung des Kunden weitere Komponenten in der Lieferung enthalten sein.

Sollten Komponenten fehlen nehmen Sie bitte Kontakt mit Ihrem Lieferanten auf.

Versuchen Sie niemals ein defektes System zu reparieren sondern wenden Sie sich an den Hersteller.

Bei unsachgemäßer Handhabung des Systems entfällt der Garantieanspruch.

Sicherheitshinweise

Bitte lesen Sie diese Anleitung sorgfältig und beachten Sie die Hinweise bevor Sie das Kamerasystem WVS-32 in Betrieb nehmen.

Bewahren Sie diese Anleitung an einem sicheren Ort auf um später darauf zurückgreifen zu können.

Betreiben Sie das System nur im spezifizierten Temperatur- und Luftfeuchtigkeitsbereich.

Verwenden Sie nur Originalnetzteile zum Betrieb des Systems.

Öffnen Sie das Gehäuse der Kamera nicht. Die präzise Technik im Inneren kann dejustiert oder beschädigt werden.

Vergewissern Sie sich dass das Netzteil nicht am Netz angeschlossen ist wenn Sie das System installieren oder Verbindungskabel anstecken.

Anschlusskabel sollten so verlegt werden, dass man nicht darauf treten kann oder dass sie durch herabfallende Gegenstände beschädigt werden können.

Vergießen Sie niemals Flüssigkeiten über die Kamera oder Zubehör.

Die Kamera sollte an einem sicheren Ort installiert werden. Übermäßige Krafteinwirkungen können die Ursache sein, dass die Kamera zu Boden fällt und schwere Schäden an Personen und anderen Objekten auftreten können.

Stecken Sie niemals Gegenstände durch Öffnungen des Gerätes. Sie können spannungsführende Teile berühren und einen elektrischen Schlag erhalten.

Vor jeder Reinigung muss das System ausgeschaltet und von der Betriebsspannung getrennt werde. Benutzen Sie zur Reinigung ein feuchtes Tuch. Benutzen Sie keine scharfen Reinigungsmittel oder Sprühdosen.

Bei Betriebsstörungen oder -ausfall schalten Sie das System aus und trennen es von der Versorgungsspannung. Versuchen Sie niemals, selbst Wartungs- oder Reparaturarbeiten bei geöffnetem Gehäuse durchzuführen, da Sie sich gefährlichen Spannungen aussetzen. Überlassen Sie Wartungs- oder Reparaturarbeiten ausschließlich dem Hersteller.

Die Installation des Systems darf nur von qualifiziertem Personal ausgeführt werden und muss den örtlichen Vorschriften entsprechen.

Lieferumfang WVS-32

- Kamera im Gehäuse
- Objektiv wie vom Kunden spezifiziert (z.B 35mm Brennweite)
- Kamerakabel, Länge bis zu 50m, abhängig von Anwendung
- Netzteil

Optionen

- Monitor-Kabel und Monitor

Installation

- Schließen Sie zuerst alle Verbindungskabel an, bevor Sie das Netzkabel für die Betriebsspannung anschließen.
- Bei der Installation ist darauf zu achten dass die Kamera im richtigen Abstand zum Objekt montiert wird. Dieser Abstand sollte dann nicht mehr verändert werden
- Aufgrund der z.T. hohen Temperaturen ist auf eine ausreichende Kühlung der Kamera zu achten.

Befestigung

Zur Befestigung der Kamera sind 2 verschiedene Adapter beigelegt.

Einmal die Grundplatte, die an der Oberseite der Kamera mit 2 Schrauben M3x10 montiert wird. In die Grundplatte kann von der Unterseite her eine M8 Sechskantschraube befestigt werden (siehe Foto). Mithilfe der M8 Schraube kann die Kamera an einem geeigneten Halter befestigt werden. Damit kann jedoch nicht der Neigungswinkel der Kamera eingestellt werden.

Falls auch eine Einstellmöglichkeit für die Neigung der Kamera gewünscht wird kann der halbrunde Adapter an der Grundplatte befestigt werden. Hierzu muss jedoch die M8 Schraube entfernt werden. Am kundenseitigen Halter kann die Kamera durch die halbrund-förmigen Langlöcher montiert und in der Neigung eingestellt werden.

An der Grundplatte sind auch seitlich noch je ein 1/4" -20 Gang Gewinde für die Montage an einem Stativ angebracht.



Einstellung Blende

Die Blende sollte auf den Wert 8 gesetzt werden.

Einstellung der Bildschärfe

Das einstellen der optimalen Bildschärfe erfolgt durch drehen der Einstellringe am Objektiv. Hierzu zuerst den Tubus abschrauben.

nach links drehen → Fokus weiter entfernt
nach rechts drehen → Fokus näher

Kühlung

Die Kühlung wird an den beiden Steckanschlüssen an der Kühlplatte angeschlossen.

Es sollten geeignete Schläuche mit 6 mm Außendurchmesser verwendet werden.

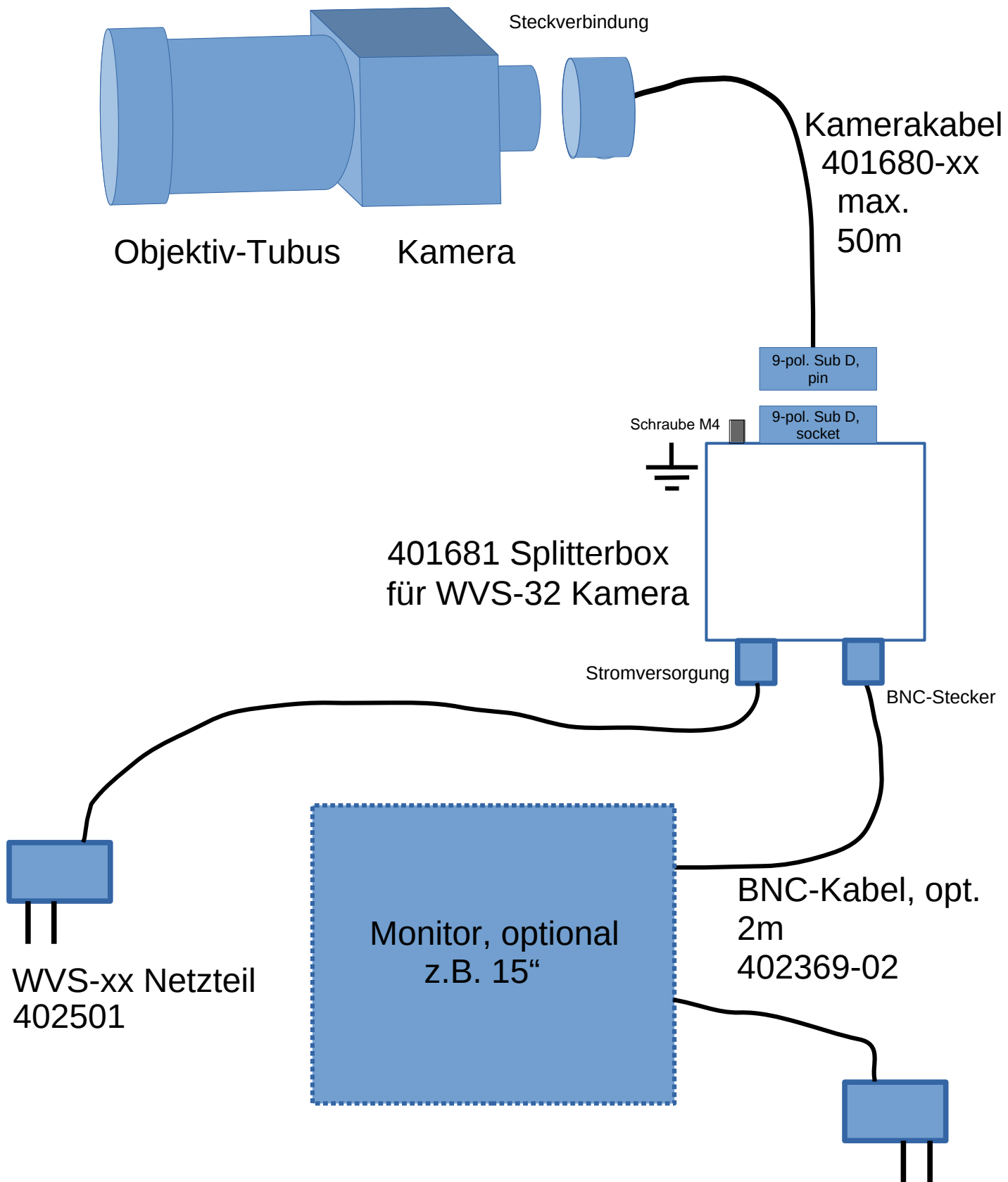
Der Wasserdurchfluss sollte ca. 6- 8 Ltr / min betragen

Schutzglas

Um das Objektiv vor Verschmutzung zu schützen wird eine Polycarbonatscheibe verwendet.

Um es zu wechseln die Mutter vom Tubus abschrauben und dann entnehmen.

WVS-32 schematischer Anschluss, Splitterbox separat



Technische Daten:

Technische Daten:

Sensor:	1/3 Sony 960 H CCD Sensor (960 H CCD)	
Effektive Pixel	PAL: 976 (H) ×582 (V)	
Scanning-System	625 Linien, 50 f/s	
Auflösung	800TVL	
WDR:	150 DB	
Weißabgleich:	ATW	
Video Ausgang	Composite Video Y/C Ausgang 1,0 V p-p/75Ω	
Feuchtigkeit	Relative Feuchtigkeit 85 % RH	
Splitterbox bis 50m absetzbar		
Beleuchtung	High Power LED Lampe (optional)	
Stromversorgung:	12 VDC, 220mA	
Abmessungen:	Kamera	32 x 32 x 60 mm (ohne Objektiv)
(B x H x T)	Splitterbox	50 x 50 x 25 mm
Gewicht:	Kamera	ca. 140gr.

	Kat.Nr.	Länge
Kabellängen:	401680-05	5m
	401680-10	10m
	401680-15	15m
	401680-20	20m etc...

Ersatzteile:

Bezeichnung:	Kat.Nr.	
Schutzglas	401676	
Netzteil	402501	100 – 240 VAC auf 12VDC

VARIOVISION

Variovision Thomas Stelzl
Pöttinger Straße 23
DE-82041 Oberhaching

Tel. +49 89 23967195
Fax +49 89 23967196
www.variovision.tv
info@variovision.tv
www.schweisskamera.de